

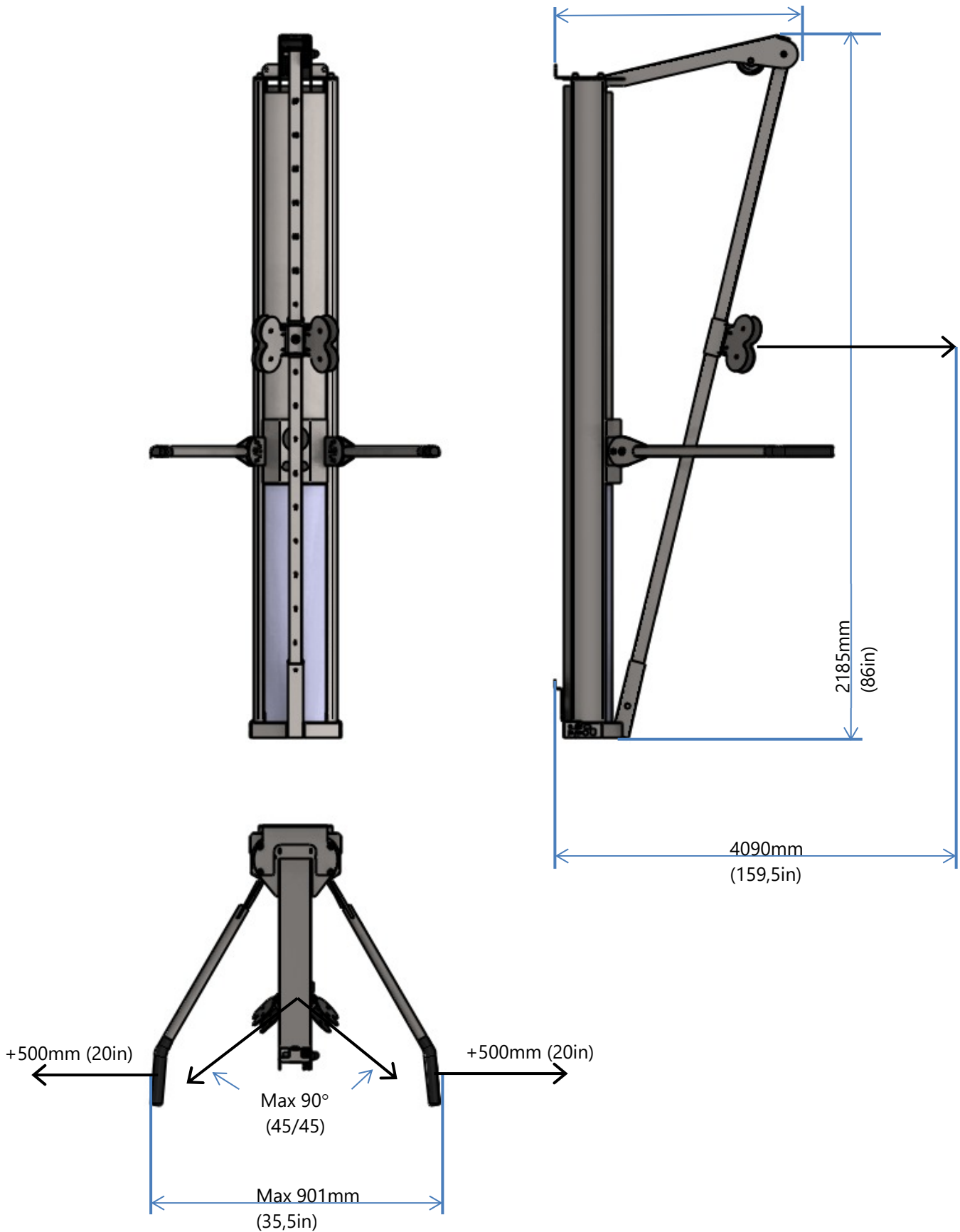


## PULLEY MONTAGGIO A MURO 8820/8830

Range di carico	Regolazione continua della resistenza <b>ST8820-Hi5 - MD / ST8821-Hi5 - MD:</b> 2-20 kg (per corda) <b>ST8830-Hi5 - MD / ST8831-Hi5 - MD:</b> 4-30 kg (per corda)
Cilindri	1
Pressione ingresso max	9,9 bar
Telaio	Costruzione in acciaio verniciato a polvere / alluminio. Viteria in acciaio inossidabile.
Controlli e display	TOUCHSCREEN A COLORI: Regolazione della resistenza mediante pulsanti sul touchscreen. Visualizzazione a schermo di resistenza, ripetute ed istruzioni.
Alimentazione	24VDC/180W, 100-240VAC/50-60Hz
Dimensioni (W/L/H)	ST8820-Hi5/ST8830-Hi5: 798 x 901 x 2185 mm (montaggio a parete) 46 kg ST8821-Hi5/ST8831-Hi5: 1368 x 1363 x 2195 mm (montaggio a pavimento) 69 kg
Peso	Pulley. 43 - 69 kg
Rumorosità	≤ 50 dB
Certificazione	MDD93/42 EEC Class1
Garanzia	10 anni per il telaio; 3 anni per altre parti esclusa l'elettronica; 1 anno per l'elettronica



ST8820-HI5-MD / ST8830-HI5-MD



COSMED S.R.L. - Sede legale/Registered Offices Viale Bruno Buozzi 77, 00197 Roma (Italy) - Capitale Sociale 99.000.00 euro I.V. - P.E.C. cosmed@pec.it  
P.IVA/VAT number 01284891001 - C.F. e Iscrizione Registro Imprese di Roma 04646530586 - R.E.A. RM-453189 - Registro A.E.E. IT 0802000001411